

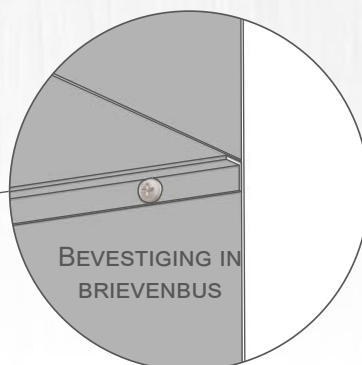
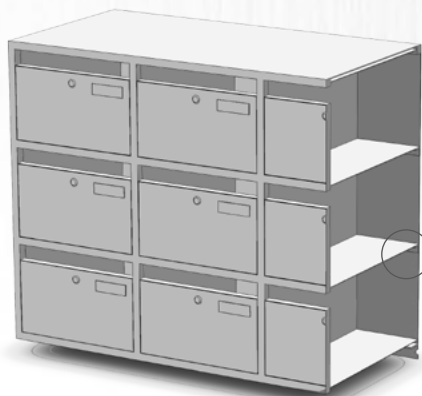
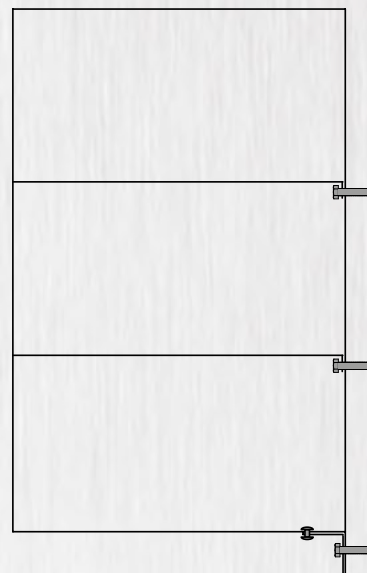
MODEL / MODÈLE

MEERVOUDIGE BUS VOOR MUURBEVESTIGING

- 1** MEERVOUDIGEBRIEVENBUSSENDIE DIEPER ZIJNDAN 130MM, WORDEN VOORZIEN VANEEN LOS L-PROFIEL VAN 30x30x3MM MET BOORGATEN Ø4MM EN Ø10MM. DEZE PROFIELEN ZIJN GEMOFFELD IN DEZELFDE KLEUR ALS DE BUSEN STANDAARD BESCHIKBAAR IN 1000MM, 1500MM EN 2000MM. EERST WORDT DIT L-PROFIEL TEGEN DE MUUR BEVESTIGD OP DE JUISTE HOOGTE VAN DE ONDERKANT VAN DE BUS.



- 2** NADIEN WORDT DE BUS OP HET PROFIEL GEPLAATST EN WORDT DE BUS TEGEN DE MUUR BEVESTIGD DOOR HEENDERUG OP VERSCHILLENDE PLAATSEN. DE BUS WORDT OOK MET RIVETTEN VASTGEMAAKT AAN HET L-PROFIEL.



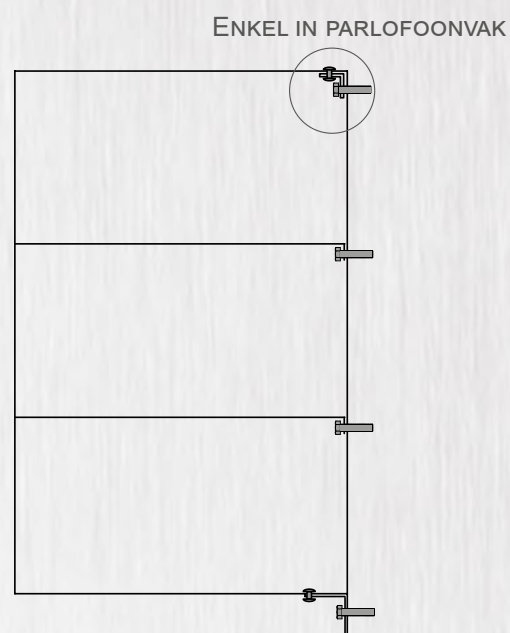
MODEL / MODÈLE

MEERVOUDIGE BUS VOOR MUURBEVESTIGING MET PARLOFOON

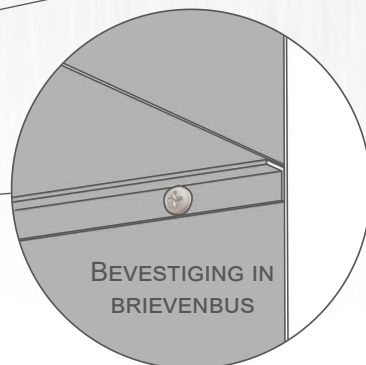
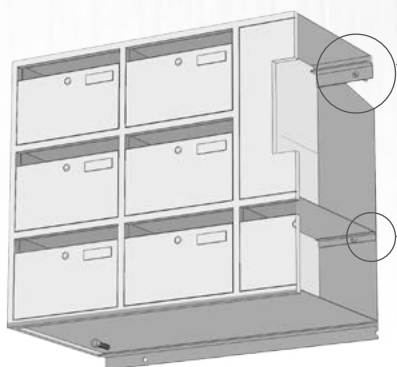
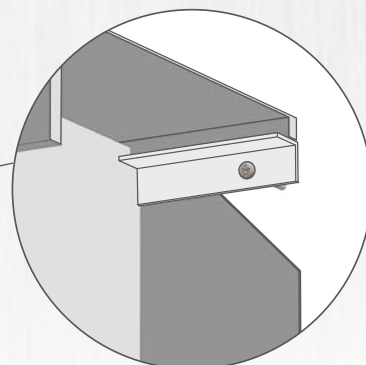
- 1** MEERVOUDIGEBRIEVENBUSSE DIE DIEPER ZIJN DAN 130MM, WORDEN VOORZIEN VAN EEN LOS L-PROFIEL VAN 30x30x3MM MET BOORGATEN Ø4MM EN Ø10MM. DEZE PROFIELEN ZIJN GEMOFFELD IN DE ZELFDE KLEUR ALS DE BUSEN. STANDAARD BESCHIKBAAR IN 1000MM, 1500MM EN 2000MM. EERST WORDT DIT L-PROFIEL TEGEN DE MUUR BEVESTIGD OP DE JUISTE HOOGTE VAN DE ONDERKANT VAN DE BUS.



- 2** NADIEN WORDT DE BUS OP HET PROFIEL GEPLAATST EN WORDT DE BUS TEGEN DE MUUR BEVESTIGD DOOR HEENDERUG OP VERSCHILLENDE PLAATSEN. IN HET PARLOFOONVAK IS EEN VOORGEMONTEERD L-PROFIEL VOORZIEN VOOR EXTRA BEVESTIGING. DE BUS WORDT OOK MET RIVETTEN VASTGEMAAKT AAN HET L-PROFIEL.



BEVESTIGING IN
PARLOFOONVAK



BEVESTIGING IN
BRIEVENBUS

MODEL / MODÈLE

MEERVOUDIGE BUS VOOR MUURBEVESTIGING

- 1** EERST WORDT HET L-PROFIEL TEGEN DE MUUR BEVESTIGD OP DE JUISTE HOOGTE VAN DE ONDERKANT VAN DE BUS.



- 2** NADIEN WORDT DE BUS OP HET PROFIEL GEPLAATST EN WORDT DE BUS TEGEN DE MUUR BEVESTIGD DOOR HEENDERUG OP VERSCHILLENDE PLAATSEN.

